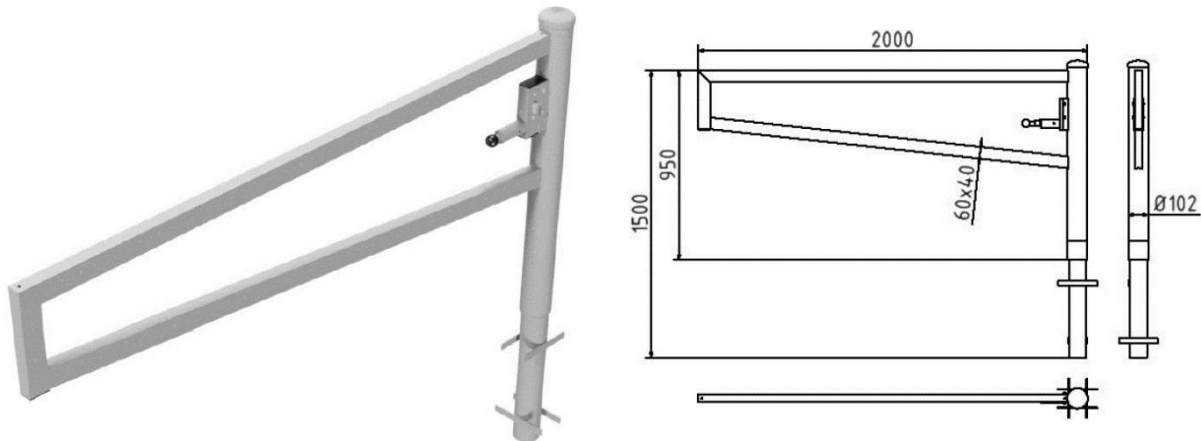


**Artikelnummer:** 4013\_20Z

**Artikel:** Drehbare Wegesperre, zum Einbetonieren, feuerverzinkt,  
Gesamtbreite: 2000 mm, mit  
Profilzylinderschloss



**Technische Daten:**

Gewicht: 35,00 kg/St  
Material: Stahl S235 JR  
Oberfläche: Feuerverzinkung nach DIN ISO 1461

**Beschreibung:**

Drehbare Wegesperre Horizontal schwenkbare Schranke ohne Auflagepfosten. Verriegelung geschlossen oder geöffnet, mit Bolzen der selbsttätig einrastet und in vier Stellungen verriegelt (alle 90°), vorgerichtet für Vorhangschloss oder mit Dreikantverschluss nach DIN 3223 bzw. Profilzylinderschloss.  
Drehpfosten: Stahlrohr Ø 102 mm  
Schrankenbaum: Stahlrohr 60 x 40 mm Höhe: ca. 950 mm Überflur, zum Einbetonieren, feuerverzinkt, Gesamtbreite: 2000 mm, mit Profilzylinderschloss